

BEP well

SUMUR RESAPAN

BEP WELL

BEP well (Sumur Resapan) adalah salah satu rekayasa teknik konservasi air berupa beton bermutu tinggi dengan permukaan berpori pada seluruh bidang sehingga bisa meresapkan air hujan yang jatuh dari atap rumah secara optimal ke dalam tanah.

Dengan menggunakan BEP well akan memberikan dampak langsung berkurangnya limpahan air hujan dari atap rumah ke saluran drainase. Sehingga dapat melindungi dan memperbaiki konservasi air tanah, yang akhirnya menjadi bagian dari pengendalian banjir, menekan laju erosi dan menekan penurunan permukaan tanah serta mengurangi / menahan intrusi air laut.

SPESIFIKASI PRODUK

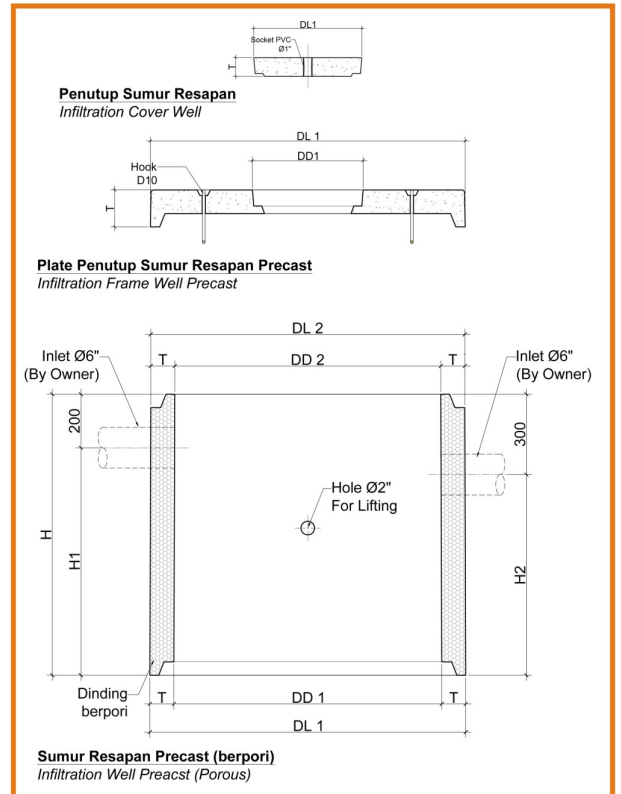
Mutu Beton	Min. K-350
Metode Produksi	Cetak kering vertikal dengan getaran frekuensi tinggi
Baja Tulangan	Fy 490 Mpa (U-50)

KEUNGGULAN PRODUK BEP well:

- Praktis & ekonomis.
- Dapat dilalui kendaraan.
- Mencegah penurunan tanah.
- Pengerjaan mudah dan cepat.
- Laju eksfiltrasi beton porons jauh lebih baik daripada sumur resapan biasa.



KOMPONEN	DIAMETER LUAR OD (mm)	TINGGI H (mm)	PERKIRAAN BERAT (Kg)	DAYA TAMPUNG AIR (M ³)	TEBAL (mm)
Well Cover	405	70	22		70
Well Frame (Tipe LD)	1180	88	213		88
Well Frame (Tipe HD)	1180	138	335		138
Well - 500	1180	500	370	0.61	90
Well - 1000	1180	1000	740	1.15	90

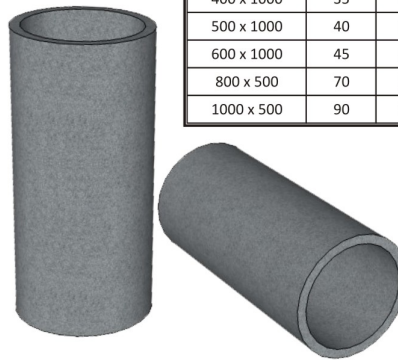


BUIS & GREFFEL

BUIS BETON dan **GREFFEL** adalah solusi cepat dan mudah untuk pemasangan saluran air kotor supaya dapat diselesaikan dalam waktu yang singkat. BUIS BETON dengan bentuk silinder, GREFFEL dengan bentuk setengah silinder, memiliki daya lateral yang tinggi, sehingga mampu menahan beban dari tanah dan juga aliran air. Panjang efektif BUIS BETON BEP adalah 1000 mm dengan mutu beton K-450. Metode produksi BUIS BETON DAN GREFFEL adalah sistem drycast dan tanpa tulangan.

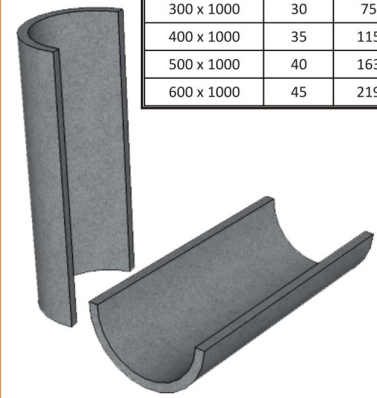
UKURAN & JENIS BUIS BETON

UKURAN Lebar X Tinggi	TEBAL mm	BERAT kg
200 x 1000	25	42
300 x 1000	30	75
400 x 1000	35	115
500 x 1000	40	163
600 x 1000	45	219
800 x 500	70	229
1000 x 500	90	370



UKURAN & JENIS GREFFEL BETON

UKURAN Lebar X Tinggi	TEBAL mm	BERAT kg
200 x 1000	25	42
300 x 1000	30	75
400 x 1000	35	115
500 x 1000	40	163
600 x 1000	45	219



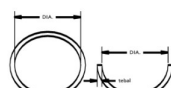
PENAMPANG PRODUK



BUIS BETON



GREFFEL



POTONGAN PENAMPANG



POTONGAN MELINTANG